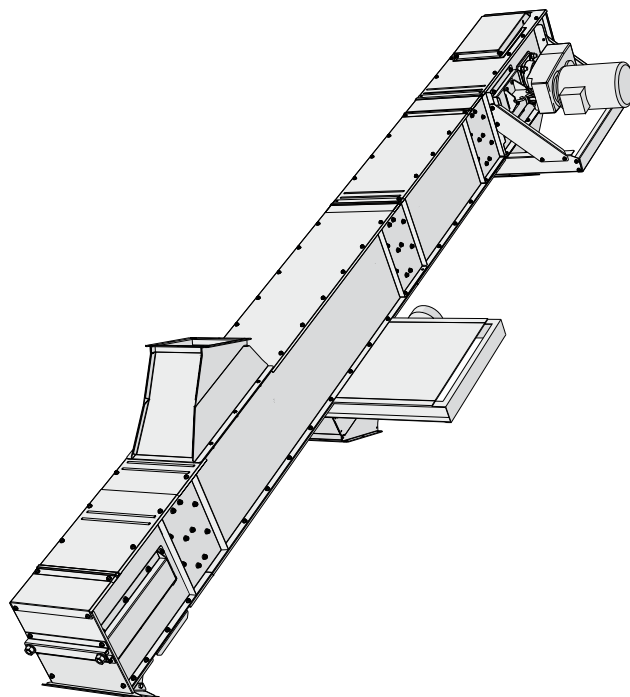




**SKANDIA  
ELEVATOR**



Våra maskiner är konstruerade för utomhusbruk. Vi använder endast galvaniserad stålplåt och fogar samman delarna genom stuknitning och skruvning för att hålla ytskiktet intakt. Kanter är nedböckade, fogar och skarvar är överlappande och många detaljer är präglade för att förhindra vatteninträning. De mest utsatta fogarna är även tätade med gummilister eller silikon. Produkterna inom I-LINE är framtagna för anläggningar med kontinuerlig drift året runt.

## KTIA

Topptransportören KTIA är kapacitetsmässigt anpassad att transportera material från en Skandia elevator till lagringsfickor/silos. Den kan fås med 15°, 30° eller 45° lutning.

### STANDARDUTRUSTNING:

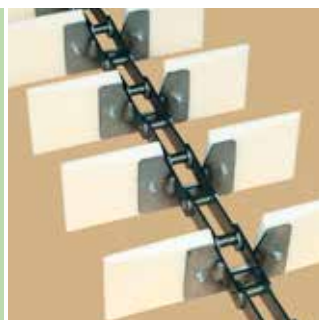
- › Direktmonterad tappväxelmotor med stagram
- › Överfyllnadsvakt i utloppskupa
- › Inspektionslucka med säkerhetsbrytare
- › Utloppskupa för drivdel
- › Inloppskupa för spännedel
- › Kedjespännare med rörlig ändgavel för extra renhet
- › Bottenrenslucka i spännedel
- › Mellanboitnar med släta fingerskarvar
- › Permanentsmorda lager
- › Kedja och medbringare av stål och medbringarkärl av PE (polyetylene)

### TILLBEHÖR:

- › Regnhuv för tappväxelmotor
- › Anslutningar, kupor & fördelare för olika behov
- › Tvärgående utloppsspjäll (i flera drivningsvarianter)
- › Regnhuv för utloppsspjäll
- › Inspektionsglas till transportsektioner
- › Vajerstöd för upp till 12 m spännvidd



Direktmonterad tappväxelmotor med stagram.

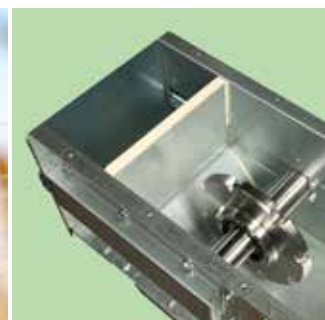


Kedja/medbringare av svetsat stål med hölje av HDPE (high-density polyethylene).

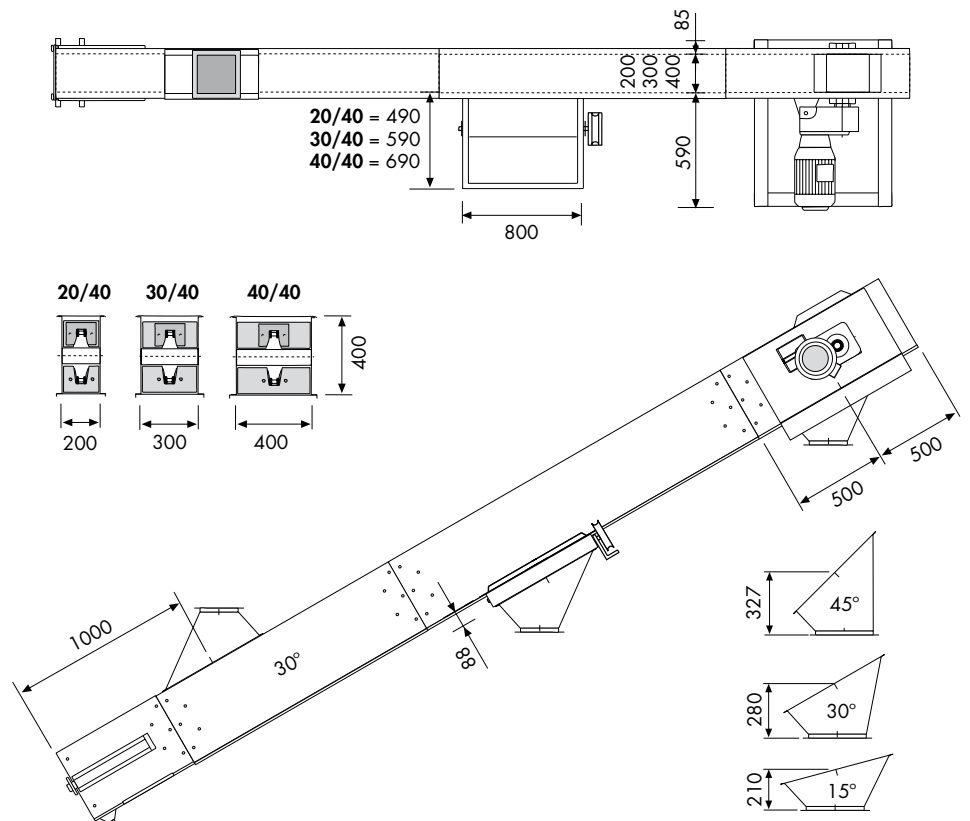
**GALVANISERAD  
ENERGISNÅL  
SERVICEVÄNLIG  
KOMPAKT  
DRIFTSSÄKER  
LÄTTMONTERAD**



**THE  
LEADING  
COMPANY**



Rörlig ändgavel för extra renhet.



Alla ritningar finns att tillgå i CAD-format.

**KTIA**  
TOPPTRANSPORTÖR

		<b>20/40</b>	<b>20/40</b>	<b>30/40</b>	<b>40/40</b>	<b>40/40</b>
		40 t/h	60 t/h	80 t/h	100 t/h	120 t/h
Kapacitet vid 750 kg/m <sup>3</sup>	t/h	49-51	65-67	88-92	109-117	129-133
Kapacitet	m <sup>3</sup> /h	65-68	87-89	117-123	145-156	172-177
Varvtal	rpm	48-50	64-66	58-61	54-58	64-66
Kedjehastighet	m/s	0.64-0.67	0.85-0.88	0.77-0.81	0.72-0.77	0.85-0.88
Transportörkedja, typ				M80		
Delning/brottgräns				100 mm/80 kN		
Kedjehjul, tänder	st			8		
Medbringare, material				Plast		
Transportsektion, bredd/höjd	mm	200/400		300/400	400/400	
Plättjocklek drivdel, sida/botten	mm			5.0/2.5		
Plättjocklek spännel/transportsektion, sida/botten	mm			2.0/2.5		
In- och utloppskupor	mm	3.0/□180		3.0/□250		3.0/□300
ATEX-klass (standardutrustad)				II 2D/0D		

