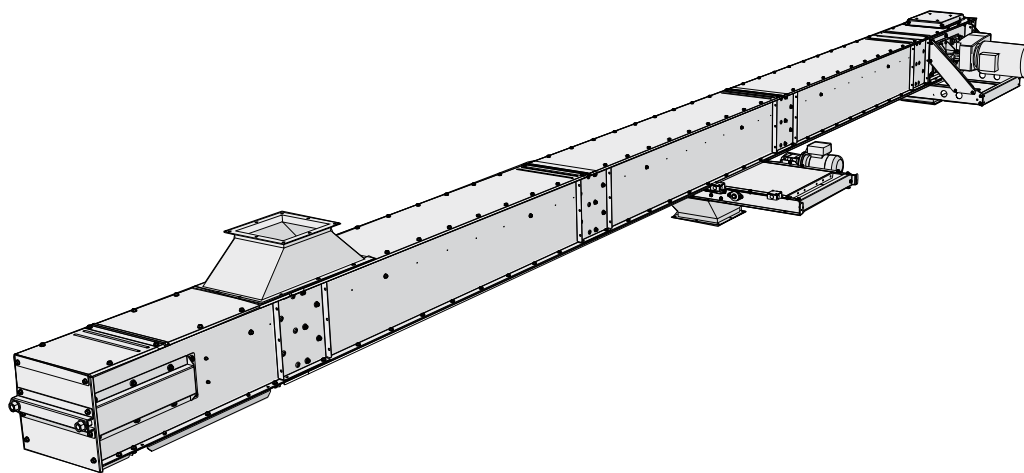




**SKANDIA
ELEVATOR**



Våra maskiner är konstruerade för utomhusbruk. Vi använder endast galvaniserad stålplåt och fogar samman delarna genom stuknitning och skruvning för att hålla ytskiktet intakt. Kanter är nedböckade, fogar och skarvar är överlappande och många detaljer är präglade för att förhindra vatteninträngning. De mest utsatta fogarna är även tätade med gummlister eller silikon. Produkterna inom I-LINE är framtagna för anläggningar med kontinuerlig drift året runt.



KTIF

Topptransportören KTIF är kapacitetsmässigt anpassad att transportera material från en Skandia elevators till lagringsfickor/silos. Den kan köras reversibelt eller byggas som en "flow/return"-transportör.

STANDARDUTRUSTNING:

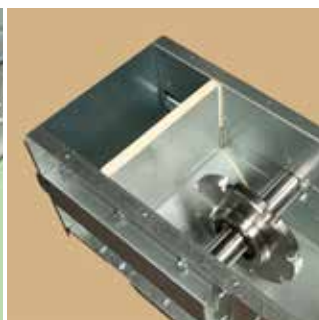
- › Direktmonterad tappväxelmotor med stagram
- › Överfyllnadslucka/inspektionsslucka med säkerhetsbrytare
- › Utloppskupa för drivdel
- › Inloppskupa för spännedel
- › Kedjespännare med rörlig ändgavel för extra renhet
- › Bottenrenslucka i spännedel
- › Returrullar av PA6G (Polyamid Glass-fiber Reinforced)
- › Permanentmorda lager
- › Kedja och medbringare av stål och medbringarkärl av PE (polyetylene)

TILLBEHÖR:

- › Regnhuv för tappväxelmotor
- › Anslutningar, kupor & fördelare för olika behov
- › Tvärgående eller längsgående utloppsspjäll med borste (i flera drivningsvarianter)
- › Regnhuv för utloppsspjäll
- › Kedjevakt
- › Kedja med returskopor
- › Inspektionsglas till transportsektioner
- › Vajerstöd för upp till 12 m spännvidd



Överfyllnads-/
inspektionsslucka med
säkerhetsbrytare.



Rörlig ändgavel för extra
renhet.

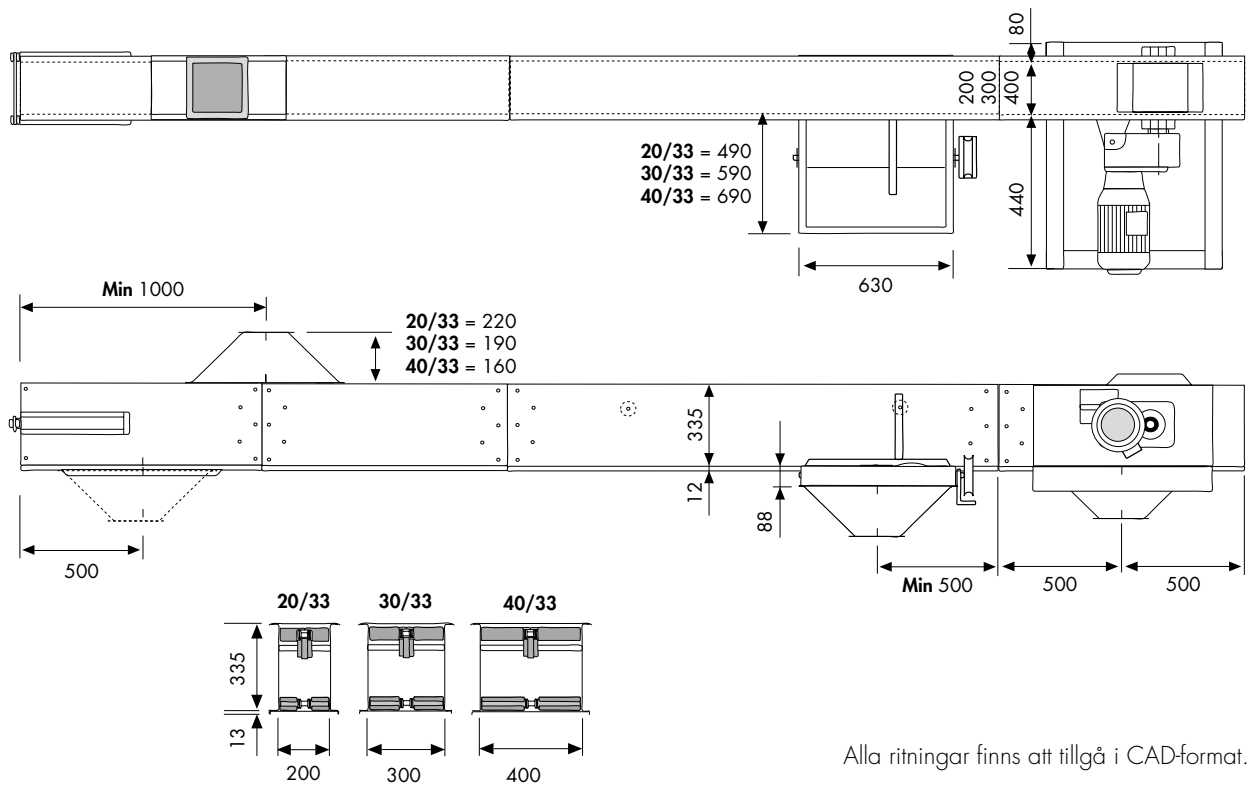
**GALVANISERAD
ENERGISNÅL
SERVICEVÄNLIG
KOMPACT
DRIFTSSÄKER
LÄTTMONTERAD**



**THE
LEADING
COMPANY**



Direktmonterad
tappväxelmotor med
stagram.



Alla ritningar finns att tillgå i CAD-format.

KTIF
TOPPTRANSPORTÖR

		20/33	20/33	30/33	30/33	40/33	40/33
		40 t/h	60 t/h	80 t/h	100 t/h	120 t/h	150 t/h
Kapacitet vid 750 kg/m ³	t/h	49-54	66-71	89-96	110-117	135-148	158-164
Kapacitet	m ³ /h	65-72	88-95	119-128	147-156	180-197	211-218
Varvtal	rpm	32-35	43-46	38-41	47-50	43-47	50-52
Kedjeastighet	m/s	0.43-0.47	0.57-0.61	0.51-0.55	0.63-0.67	0.57-0.63	0.67-0.69
Transportörkedja, typ		M80					
Delning/brotträns		100 mm/80 kN					
Kedjehjul, tänder	st	8					
Medbringare, material		Stål/Plast					
Transportsektion, bredd/höjd	mm	200/335		300/335		400/335	400/335
Plättjocklek drivdel, sida/botten	mm	5.0/2.5					
Plättjocklek spändel/transportsektion, sida/botten	mm	2.5/2.5					
In- och utloppskupor	mm	3.0/□180		3.0/□250		3.0/□300	3.0/□300
ATEX-klass (standardutrustad)		II 2D/0D					

