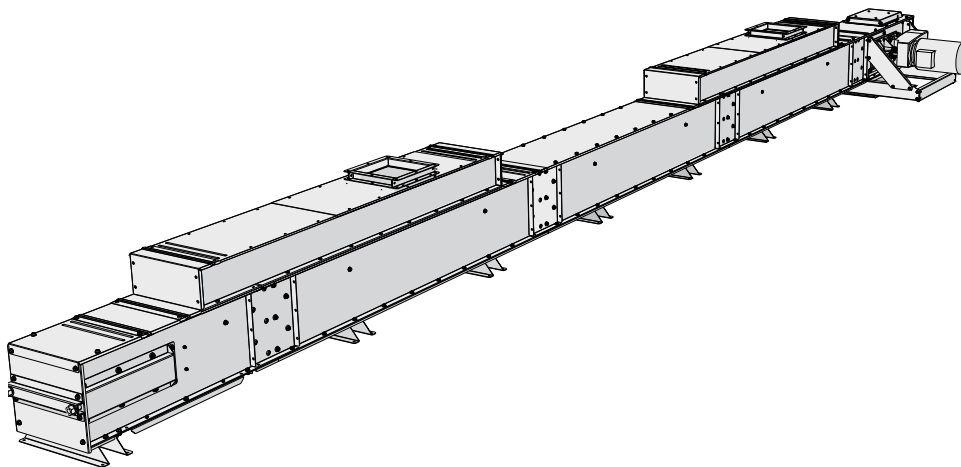




**SKANDIA
ELEVATOR**



Våra maskiner är konstruerade för utomhusbruk. Vi använder endast galvaniserad stålplåt och fogar samman delarna genom stuknitning och skruvning för att hålla ytskiktet intakt. Kanter är nedböckade, fogar och skarvar är överlappande och många detaljer är präglade för att förhindra vatteninträning. De mest utsatta fogarna är även tätade med gummilister eller silikon. Produkterna inom I-LINE är framtagna för anläggningar med kontinuerlig drift året runt.



KTIFb

Bottentransportören KTIFb är kapacitetsmässigt anpassad att transportera material från lagringsfickor/silos eller från en annan Skandia bottentransportör till en Skandia skopelevator. Vid matning från lagringsficka/silo används upphöjt inlopp som är självreglerande vilket förhindrar överfyllnad.

STANDARDUTRUSTNING:

- › Direktmonterad tappväxelmotor med stagram
- › Överfyllnadslucka/inspektionslucka med säkerhetsbrytare
- › Utloppskupa för drivdel
- › Kedjespännare med rörlig ändgavel för extra renhet
- › Bottenrenslucka i spännedel
- › Returrullar av PA6G (Polyamid Glass-fiber Reinforced)
- › Permanentsmorda lager
- › Kedja och medbringare av stål och medbringanhölje av PE (polyethylene)

TILLBEHÖR:

- › Självreglerande förhöjt inlopp/Inloppskupa
- › Regnhuv för tappväxelmotor
- › Anslutningar, kupor & fördelare för olika behov
- › Kedjevakt
- › Inspektionsglas till transportsektioner
- › Kapacitetsspjäll för finkorniga material



Direktmonterad tappväxelmotor med stagram.

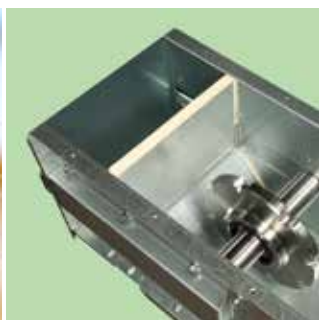


Självreglerande upphöjt inlopp.

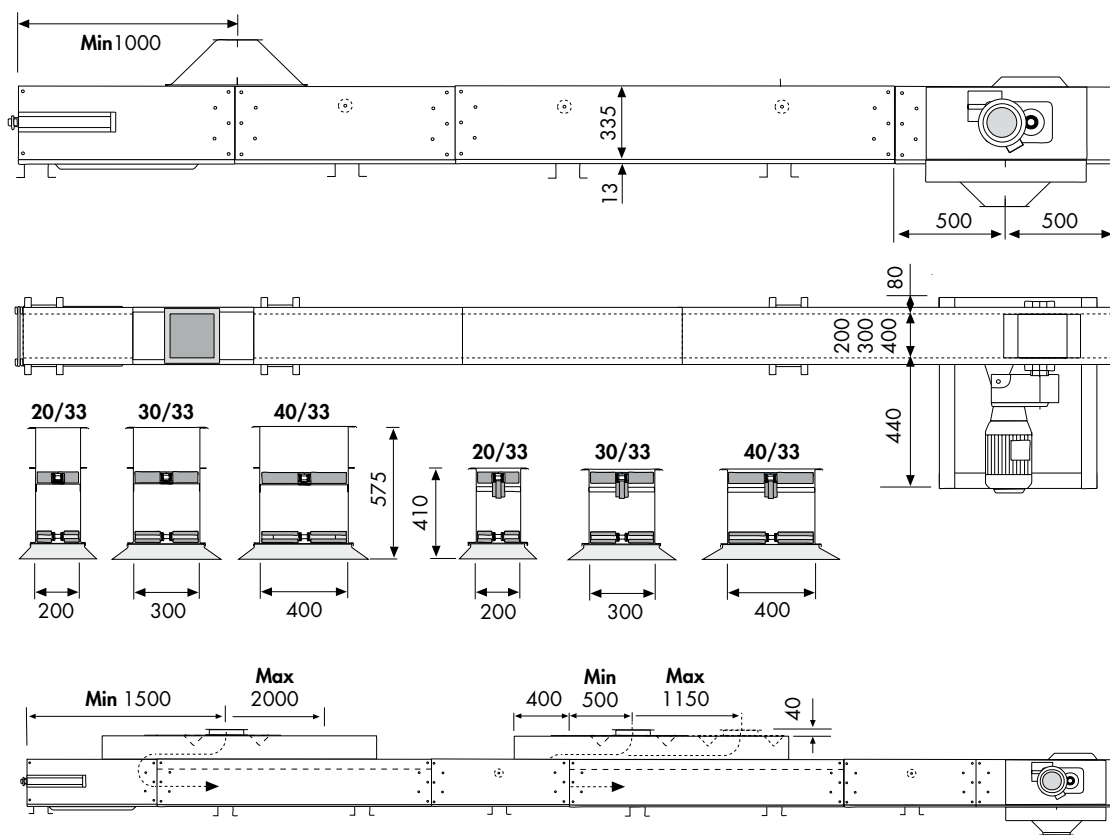
**GALVANISERAD
ENERGISNÅL
SERVICEVÄNLIG
KOMPAKT
DRIFTSSÄKER
LÄTTMONTERAD**



**THE
LEADING
COMPANY**



Rörlig ändgavel för extra renhet.



Alla ritningar finns att tillgå i CAD-format.

KTIFb
BOTTENTRANSPORTÖR

		20/33	20/33	30/33	30/33	40/33	40/33
		40 t/h	60 t/h	80 t/h	100 t/h	120 t/h	150 t/h
Kapacitet vid 750 kg/m ³	t/h	41-45	56-60	76-82	94-100	111-122	145-150
Kapacitet	m ³ /h	55-60	75-80	101-109	125-133	148-163	193-199
Värvital	rpm	32-35	43-46	38-41	47-50	43-47	50-52
Kedjehastighet	m/s	0.43-0.47	0.57-0.61	0.51-0.55	0.63-0.67	0.57-0.63	0.67-0.69
Transportörkedja, typ		M80					
Delning/brotigräns		100 mm/80 kN					
Kedjehjul, tänder	st	8					
Medbringare, material		Stål/Plast					
Transportsektion, bredd/höjd	mm	200/335		300/335		400/335	
Plättjocklek drivdel, sida/botten	mm	5.0/2.5					
Plättjocklek spännedel/transportsektion, sida/botten	mm	2.5/2.5					
In- och utloppskupor	mm	3.0/□180		3.0/□250		3.0/□300	
ATEX-klass (standardutrustad)		II 2D/OD					

