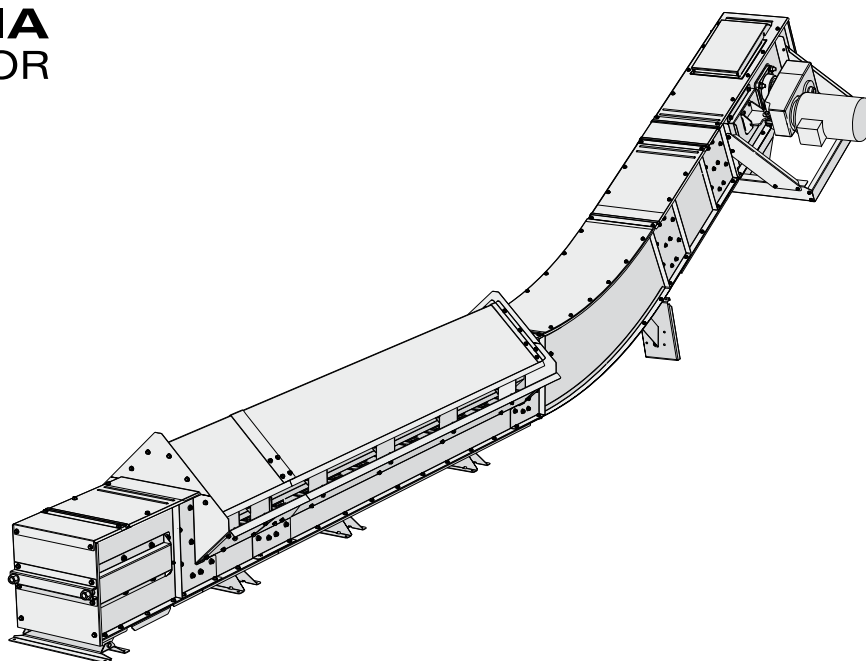




**SKANDIA  
ELEVATOR**



Våra maskiner är konstruerade för utomhusbruk. Vi använder endast galvaniserad stålplåt och fogar samman delarna genom stuknitning och skruvning för att hålla ytskiktet intakt. Kanter är nedböckade, fogar och skarvar är överlappande och många detaljer är präglade för att förhindra vatteninträning. De mest utsatta fogarna är även tätade med gummilister eller silikon. Produkterna inom I-LINE är framtagna för anläggningar med kontinuerlig drift året runt.

## KTIG

Groptransportören KTIG är kapacitetsmässigt anpassad att transportera material från en inlastningsgrop till en Skandia elevator. Den kan avslutas med 15°, 30° eller 45° lutning. Gropsektionen är självreglerande vilket förhindrar överfyllnad.

### STANDARDUTRUSTNING:

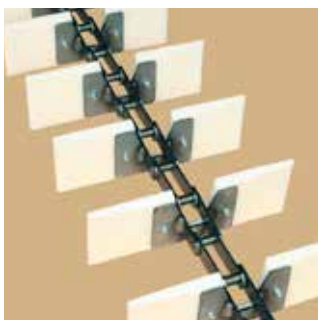
- › Direktmonterad tappväxelmotor med stagram
- › Överfyllnadsvakt i utloppskupa
- › Inspektionslucka med säkerhetsbrytare
- › Utloppskupa för drivdel
- › Självreglerande gropsektioner
- › Kedjespännare med rörlig ändgavel för extra renhet
- › Bottenrenslucka i spännedel
- › Bottenrenslucka i böjsektion
- › Mellanbottnar med släta fingerskarvar
- › Permanentsmorda lager
- › Kedja och medbringare av stål och medbringarhölje av PE (polyethylene)

### TILLBEHÖR:

- › Regnhuv för tappväxelmotor
- › Inspektionsglas till transportsektioner
- › Anslutningar, kupor & fördelare för olika behov



Överfyllnads-/  
inspektionslucka med  
säkerhetsbrytare.



Kedja och medbringare  
av stål och  
medbringarhölje av PE  
(polyethylene).

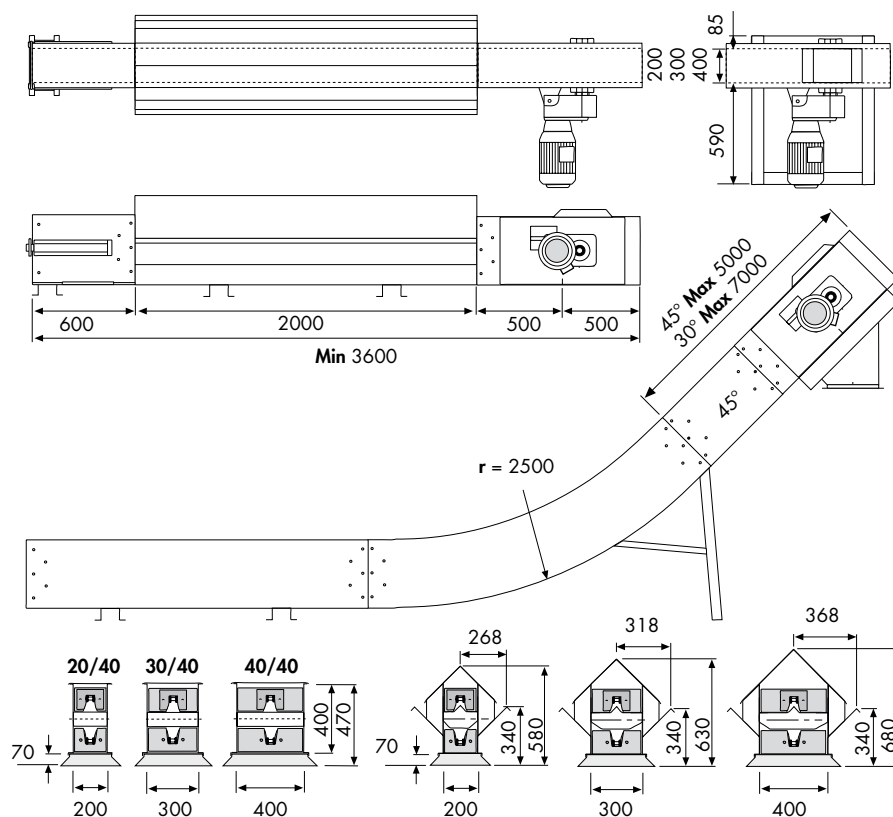
**GALVANISERAD  
ENERGISNÅL  
SERVICEVÄNLIG  
KOMPACT  
DRIFTSSÄKER  
LÄTTMONTERAD**



**THE  
LEADING  
COMPANY**



Självreglerande  
gropsektion.



Alla ritningar finns att tillgå i CAD-format.

**KTIG**  
GROPPTRANSPORTÖR

		<b>20/40</b>	<b>20/40</b>	<b>30/40</b>	<b>40/40</b>	<b>40/40</b>
		40 t/h	60 t/h	80 t/h	100 t/h	120 t/h
Kapacitet vid 750 kg/m <sup>3</sup>	t/h	40-42	54-57	77-83	91-97	113-118
Kapacitet	m <sup>3</sup> /h	53-56	72-76	103-111	121-129	151-157
Varvtal	rpm	43-45	58-61	54-58	47-50	58-61
Kedje hastighet	m/s	0.57-0.60	0.77-0.81	0.72-0.77	0.63-0.67	0.77-0.81
Transportörkedja, typ				M80		
Delning/brottagrän				100 mm/80 kN		
Kedjehjul, tänder	st			8		
Medbringare, material				Plast		
Transportsektion, bredd/höjd	mm	200/400		300/400	400/400	
Plättjocklek drivdel, sida/botten	mm			5.0/2.5		
Plättjocklek spännel/transportsektion, sida/botten	mm			2.0/2.5		
In- och utloppskupor	mm	3.0/□180		3.0/□250		3.0/□300
ATEX-klass (standardutrustad)				II 2D/0D		

