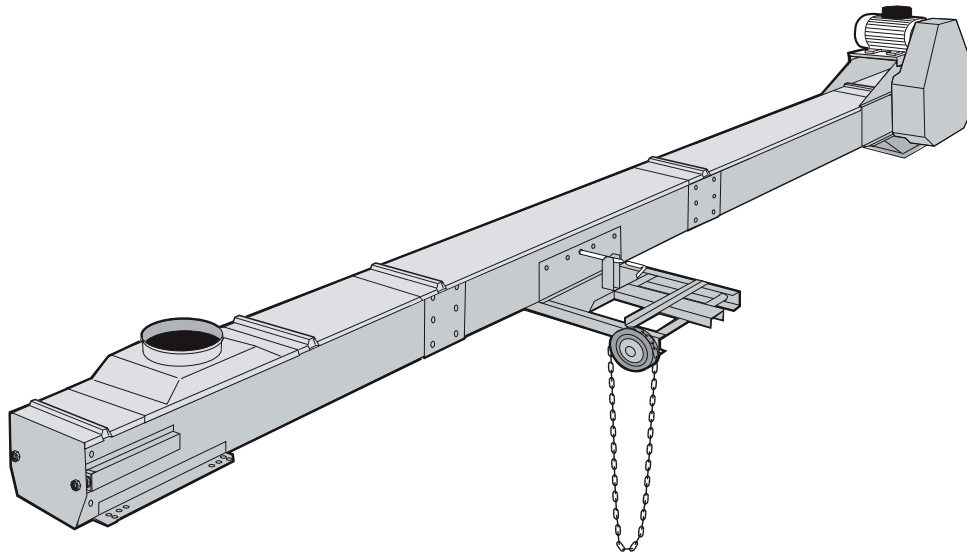




**SKANDIA
ELEVATOR**



Våra maskiner är konstruerade för utomhusbruk. Vi använder endast galvaniserad stålplåt och fogar samman delarna genom stuknitning och skruvning för att hålla ytskiktet intakt. Kanter är nedbockade, fogar och skarvar är överlappande och många detaljer är präglade för att förhindra vatteninträning. De mest utsatta fogarna är även tätade med gummilister eller silikon. Produkterna inom L-LINE är framtagna för anläggningar med säsongsdrift.



KTF

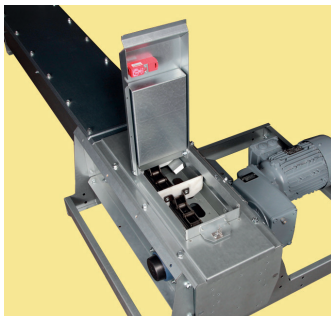
Topptransportören KTF är kapacitetsmässigt anpassad att transportera material från en Skandia elevاتور till lagringsfickor/silos.

STANDARDUTRUSTNING:

- › Motor med kedjetransmission
- › Inlopp för spännedel
- › Utlopp för drivdel
- › Kedjespännare i spännedel
- › Bottenrenslucka i spännedel
- › Styrskenor för returkedja
- › Permanentmorda lager
- › Kedja av stål och medbringare av plast

TILLBEHÖR:

- › Regnhuv för motor
- › Direktmonterad tappväxelmotor med stagam
- › Regnhuv för tappväxelmotor
- › Överfyllnadslucka/inspektionslucka med säkerhetsbrytare
- › Anslutningar, kupor & fördelare för olika behov
- › Utloppsspjäll med borste (i flera drivningsvarianter)
- › Regnhuv för utloppsspjäll
- › Kedja med returskopor
- › Kedja med borstmedbringare
- › Vajerstöd för upp till 12 m spännvidd



Överfyllnads-/
inspektionslucka med
säkerhetsbrytare.

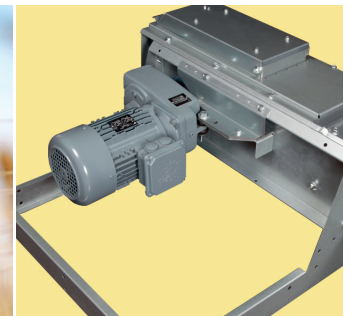


Kedja med returskopor.

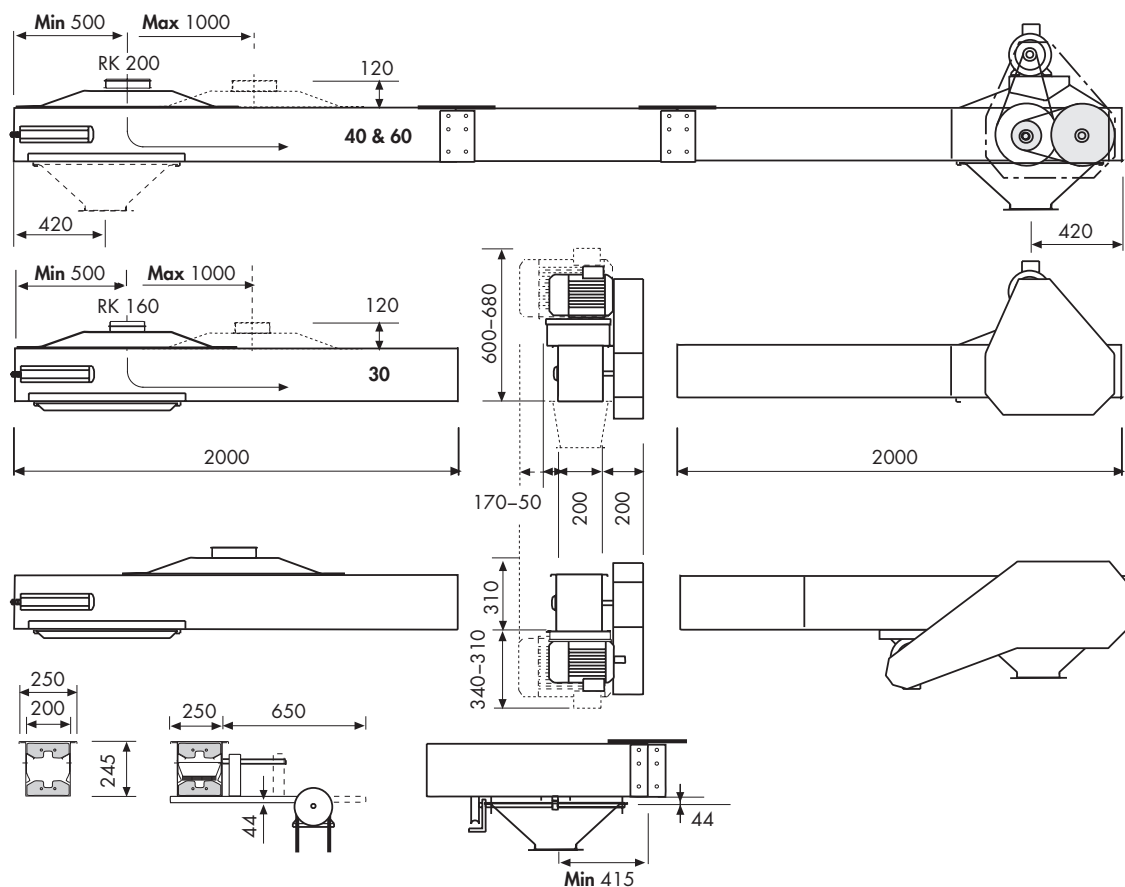
GALVANISERAD
ENERGISNÅL
SERVICEVÄNLIG
KOMPAKT
DRIFTSSÄKER
LÄTTMONTERAD



**THE
LEADING
COMPANY**



Direktmonterad
tappväxelmotor med
stagam.



Alla ritningar finns att tillgå i CAD-format.

KTF
TOPPTRANSPORTÖR

		30 t/h	40 t/h	60 t/h
Kapacitet vid 750 kg/m ³	t/h	34	48	73
Kapacitet	m ³ /h	45	64	97
Varvtal	rpm	75	106	159
Kedjeastighet	m/s	0.46	0.65	0.98
Transportörkedja, typ			S45V	
Delning/brotgräns			mm/33 kN	
Medbringare, antal/m kedja	st	3	4	6
Medbringare, material			Plast (Polyetylen)	
Kedjehjul, tänder			9	
Transportsektion, bredd/höjd	mm		200 (250)/245	
Plåttjocklek, drivdel/spännedel	mm		1.5 (2.0)	
Plåttjocklek transportsektion	mm		1.5	
Plåttjocklek In- och utloppskupor	mm		1.25	
ATEX-klass (standardutrustad)			II 2D/OD	

