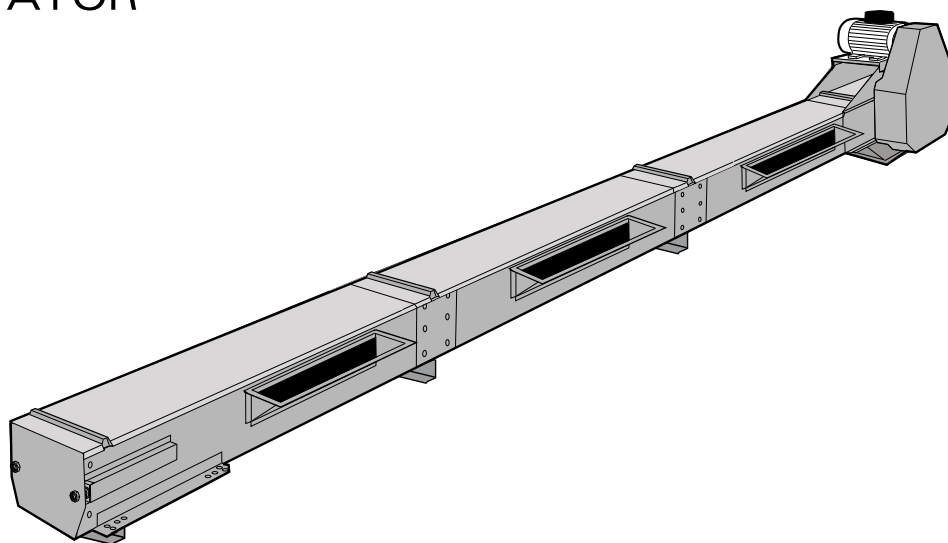




**SKANDIA
ELEVATOR**



Våra maskiner är konstruerade för utomhusbruk. Vi använder endast galvaniserad stålplåt och fogar samman delarna genom stuknitning och skruvning för att hålla ytskiktet intakt. Kanter är nedböckade, fogar och skarvar är överlappande och många detaljer är präglade för att förhindra vatteninträning. De mest utsatta fogarna är även tätade med gummlister eller silikon. Produkterna inom L-LINE är framtagna för anläggningar med säsongsdrift.



KTFb

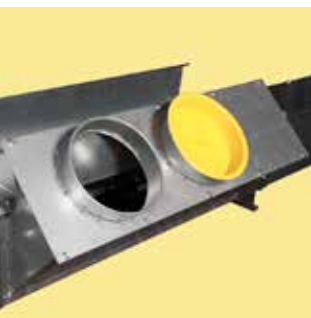
Bottentransportören KTFb är kapacitetsmässigt anpassad att transportera material från lagringsfickor/silos eller från en annan Skandia bottentransportör till en Skandia skopelevator. Vid matning från lagringsficka/silo används upphöjt inlopp eller sidoinlopp som är självreglerande vilket förhindrar överfyllnad.

STANDARDUTRUSTNING:

- › Motor med kedjetransmission
- › Utlopp för drivdel
- › Kedjespännare i spänndel
- › Bottenrenslucka i spänndel
- › Styrskenor för returkedja
- › Permanentmorda lager
- › Kedja av stål och medbringare av plast

TILLBEHÖR:

- › Inloppskupa/Självreglerande sidoinlopp /Självreglerande förhöjt inlopp
- › Regnhuv för motor
- › Direktmonterad tappväxelmotor med stagram
- › Regnhuv för tappväxelmotor
- › Överfyllnadslucka/inspektionslucka med säkerhetsbrytare
- › Anslutningar, kupor & fördelare för olika behov
- › Kedja med borsmedbringare



Självreglerande sidoinlopp.

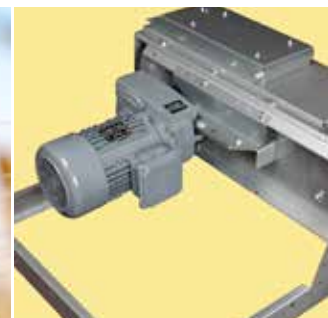


Överfyllnads-/inspektionslucka med säkerhetsbrytare.

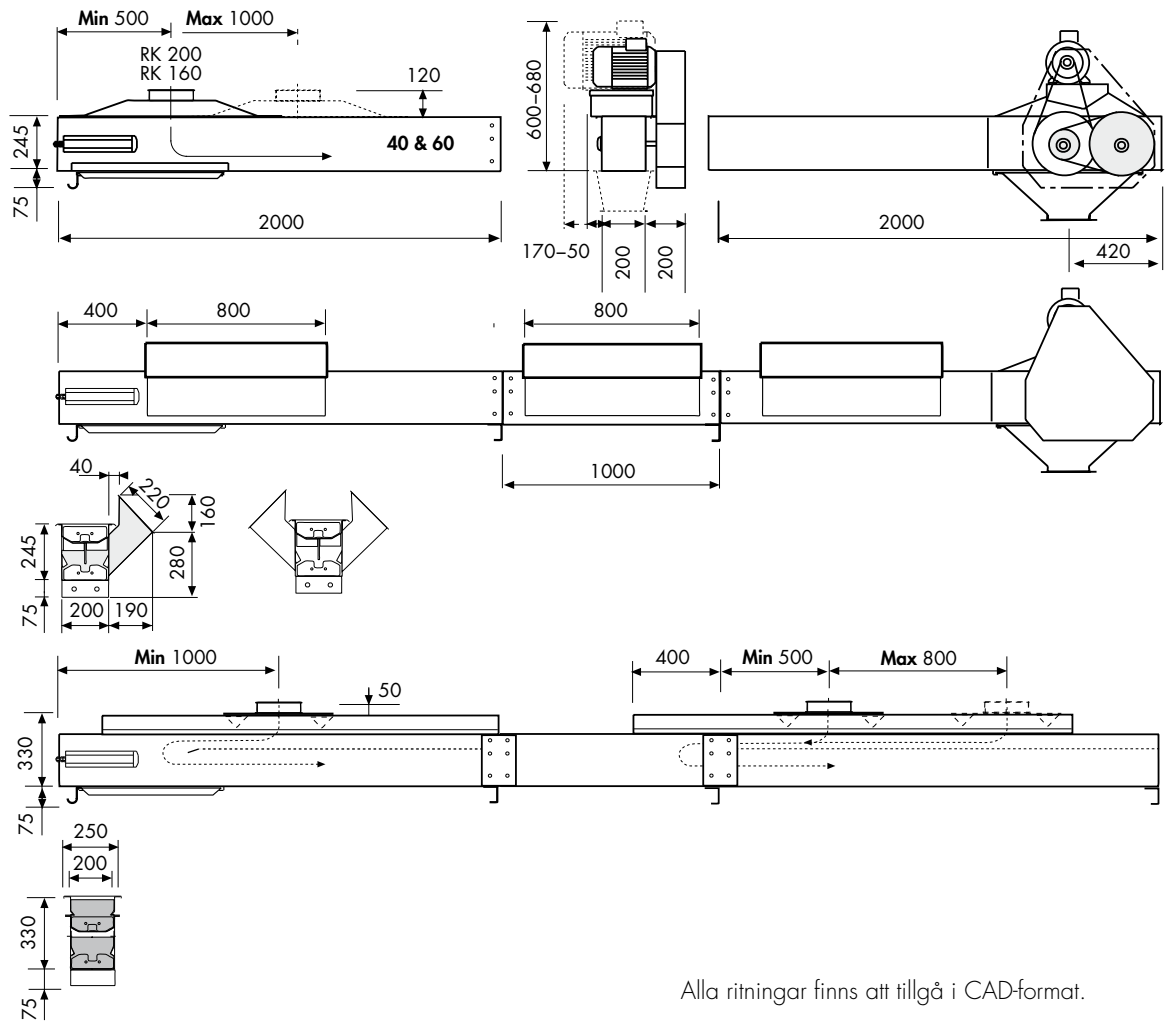
**GALVANISERAD
ENERGISNÅL
SERVICEVÄNLIG
KOMPAKT
DRIFTSSÄKER
LÄTTMONTERAD**



**THE
LEADING
COMPANY**



Direktmonterad tappväxelmotor med stagram.



Alla ritningar finns att tillgå i CAD-format.

KTFb

BOTTENTRANSPORTÖR

		30 t/h	40 t/h	60 t/h
Kapacitet vid 750 kg/m ³	t/h	27	39	58
Kapacitet	m ³ /h	36	52	77
Varvtal	rpm	75	106	159
Kedjeastighet	m/s	0.46	0.65	0.98
Transportörkedja, typ			S45V	
Delning/brotigräns			mm/33 kN	
Medbringare, antal/m kedja	st	3	4	6
Medbringare, material			Plast (Polyetylen)	
Kedjehjul, tänder			9	
Transportsektion, bredd/höjd	mm		200 (250)/245	
Plättjocklek, drivdel/spännedel	mm		1.5 (2.0)	
Plättjocklek transportsektion	mm		1.5	
Plättjocklek In- och utloppskupor	mm		1.25	
ATEX-klass (standardutrustad)			II 2D/OD	

