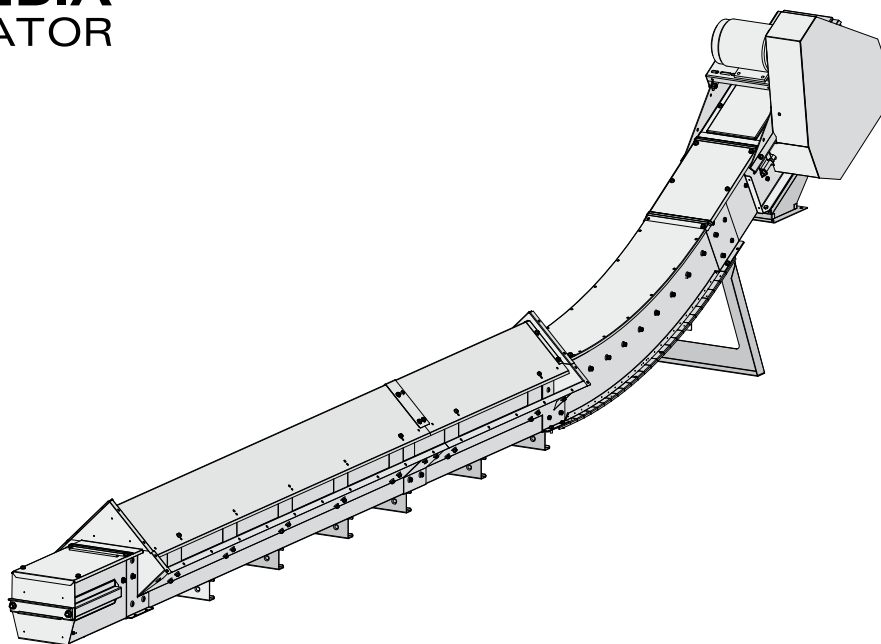




**SKANDIA
ELEVATOR**



Våra maskiner är konstruerade för utomhusbruk. Vi använder endast galvaniserad stålplåt och fogar samman delarna genom stuknitning och skruvning för att hålla ytskiktet intakt. Kanter är nedböckade, fogar och skarvar är överlappande och många detaljer är präglade för att förhindra vatteninträning. De mest utsatta fogarna är även tätade med gummlister eller silikon. Produkterna inom L-LINE är framtagna för anläggningar med säsongsdrift.



KTG

Groptransportören KTG är kapacitetsmässigt anpassad att transportera material från en inlastningsgrop till en Skandia elevator. Den kan avslutas med 15°, 30° eller 45° lutning. Gropsektionen är självreglerande vilket förhindrar överfyllnad.

STANDARDUTRUSTNING:

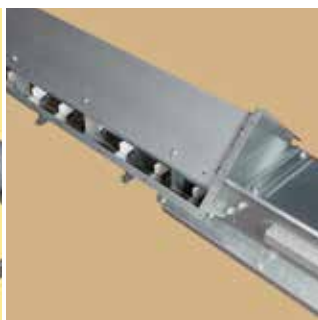
- › Motor med kedjetransmission
- › Självreglerande gropsektioner
- › Utlopp för drivdel
- › Kedjespännare i spännel
- › Bottenrenslucka i spännel
- › Mellanboitnar med släta fingerskarvar
- › Permanentsmorda lager
- › Kedja av stål och medbringare av plast

TILLBEHÖR:

- › Regnhuv för motor
- › Direktmonterad tappväxelmotor med stagram
- › Regnhuv för tappväxelmotor
- › Överfyllnadslucka/inspektionslucka med säkerhetsbrytare
- › Anslutningar, kupor & fördelare för olika behov



Överfyllnads-/
inspektionslucka med
säkerhetsbrytare.

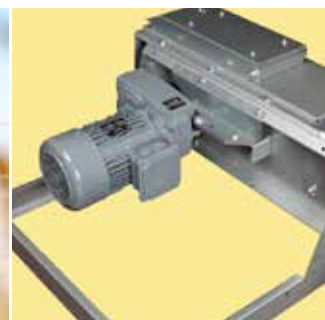


Självreglerande
gropsektion.

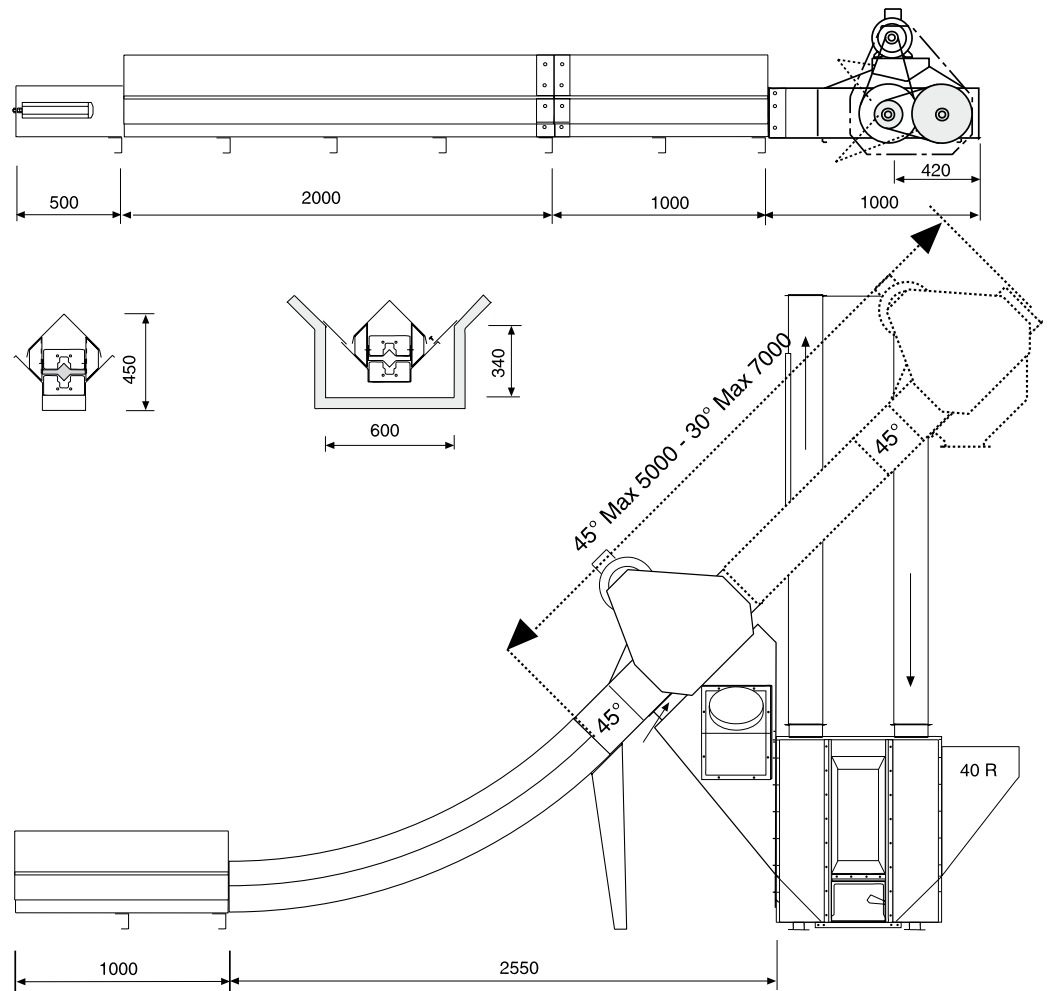
**GALVANISERAD
ENERGISNÅL
SERVICEVÄNLIG
KOMPAKT
DRIFTSSÄKER
LÄTTMONTERAD**



**THE
LEADING
COMPANY**



Direktmonterad
tappväxelmotor med
stagram.



Alla ritningar finns att tillgå i CAD-format.

KTG
GROPTRANSPORTÖR

		30 t/h	40 t/h	60 t/h
Kapacitet vid 750 kg/m ³	t/h	29	41	58
Kapacitet	m ³ /h	39	55	77
Varvtal	rpm	88	123	176
Kedje hastighet	m/s	0.54	0.76	1.08
Transportörkedja, typ			S45V	
Delning/brotträn			mm/33 kN	
Medbringare, antal/m kedja	st	3	4	6
Medbringare, material			Plast (Polyetylen)	
Kedjehjul, tänder			9	
Transportsektion, bredd/höjd	mm		200 (250)/245	
Plättjocklek, drivdel/spännedel	mm		1.5 (2.0)	
Plättjocklek transportsektion	mm		1.5	
Plättjocklek In- och utloppskupor	mm		1.25	
ATEX-klass (standardutrustad)			II 2D/OD	

