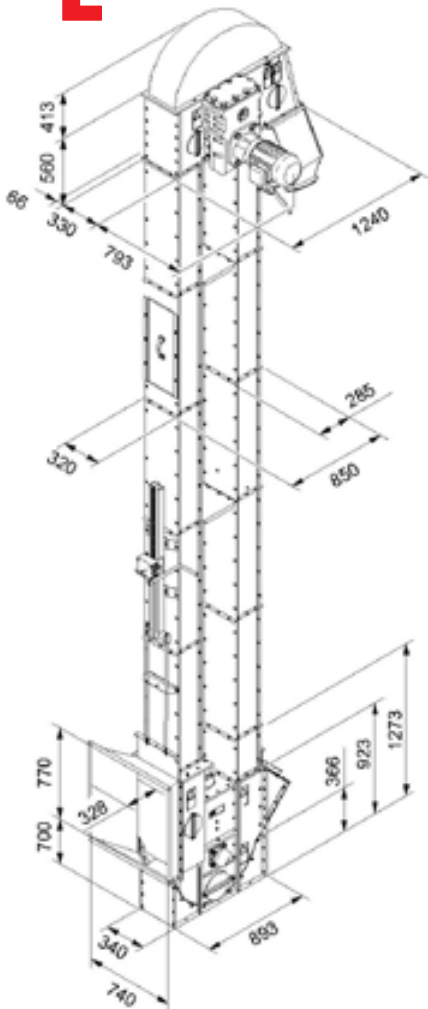




# E



Elevator E					
Modell	E40/E40S	E60/E60S	E80/E80S	E100/E100S	E120/E120S
Effekt	40 t/h	60 t/h	80 t/h	100 t/h	120 t/h
Motor (kW)	Elevator höjd (m)				
3	11,2 - 15,7				
4	16,2 - 20,7	11,2 - 14,7			
5,5	21,2 - 26,7	15,2 - 19,7	11,2 - 14,7	11,2 - 11,7	
7,5	27,2 - 34,7	20,2 - 26,7	15,2 - 19,7	12,2 - 16,7	11,2 - 13,7
9,2		27,2 - 32,7	20,2 - 24,7	17,2 - 19,7	14,2 - 16,7
11		33,2 - 34,7	25,2 - 29,7	20,2 - 23,7	17,2 - 19,7
15			30,2 - 34,7	24,2 - 34,7	20,2 - 26,7