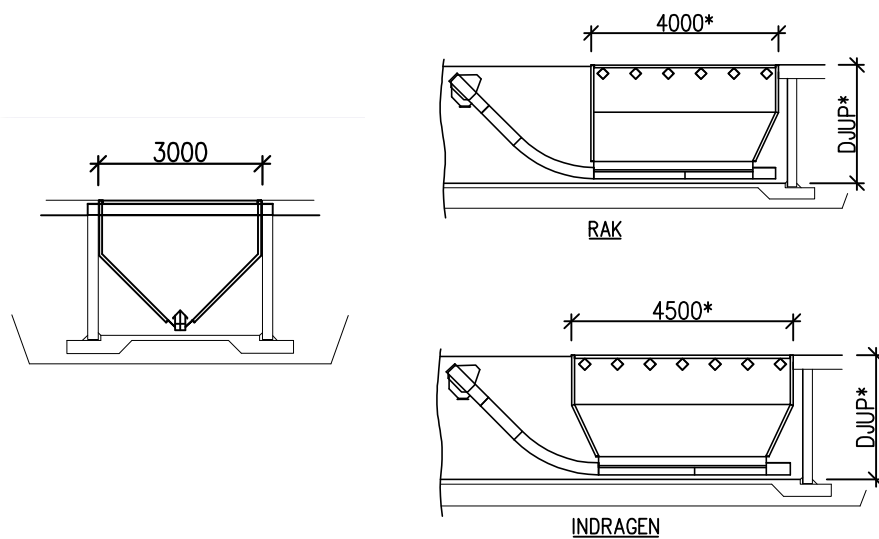


TIPPGROPAR

Våra tippgropar tillverkas på beställning och det ger oss större möjlighet att anpassa den efter dina önskemål. Du kan välja mellan olika längder, djup och volymer. Gropen är avsedd för att placeras på formgjutna källarväggar och gjutas in i betongplattan. Den är avsedd för en gropransportör typ KTG alternativt en industritransportör. Vi tillhandahåller även självfallsgropar.



MODELL "RAK" 4 meter (*andra längder och djup kan fås)	
Volym (m ³)	Djup (m)
23,7	2,90
20,7	2,60
9,2	1,65

MODELL "INDRAGEN" 4,5 meter (*andra längder och djup kan fås)	
Volym (m ³)	Djup (m)
26,1	2,90
22,8	2,60