

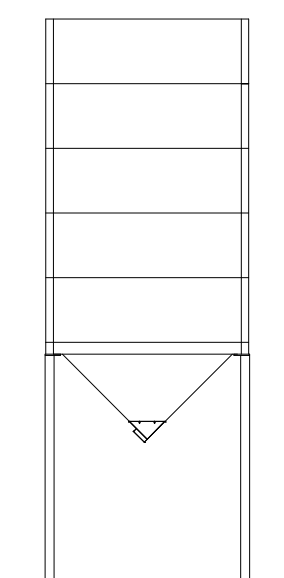
# KONFICKOR

3 x 3

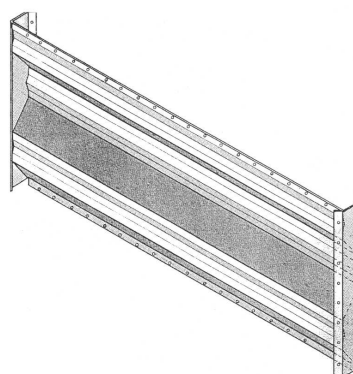
3 x 2,5

2,5 x 2,5

2 x 2



Konfickor av varmgalvaniserad stålplåt.



Höjd på ficka från konspets till överkant framgår av nedanstående tabell.

Väggelement

Höjden på benstativet varierar efter behov

## Volym och höjder

Sektioner (antal)	3 x 3		3 x 2,5		2,5 x 2,5		2 x 2	
	Volym (m <sup>3</sup> )	Höjd (H) (m)	Volym (m <sup>3</sup> )	Höjd (H) (m)	Volym (m <sup>3</sup> )	Höjd (H) (m)	Volym (m <sup>3</sup> )	Höjd (H) (m)
3	29,4	4,08	24,4	4,08	20,0	3,88	12,7	3,58
4	37,7	4,94	31,3	4,94	25,8	4,74	16,5	4,44
5	46,0	5,80	38,2	5,80	31,6	5,60	20,3	5,30
6	54,3	6,66	45,1	6,66	37,4	6,46	24,1	6,16
8	70,9	8,38	58,9	8,38	49,0	8,18	31,7	7,88
10	87,5	10,10	72,7	10,10	60,6	9,90	39,3	9,60
12	104,1	11,8	86,5	12,8	72,7	11,6	46,9	11,3
14	120,7	13,5	100,3	14,5	83,8	13,3	54,5	13

# Uppställningsförslag för konfickor

Det fria utrymme som krävs för att ställa upp konfickor anges i nedanstående figur.

