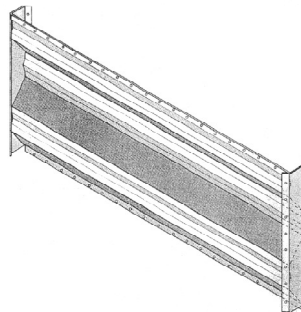


# UTLASTNINGSFICKOR

Anttis utlastningsfickor finns i 2st basutföranden, uppbyggda av kupor på 2st 2,5x2,5 eller 2st 2,5x3m.



Väggelement

